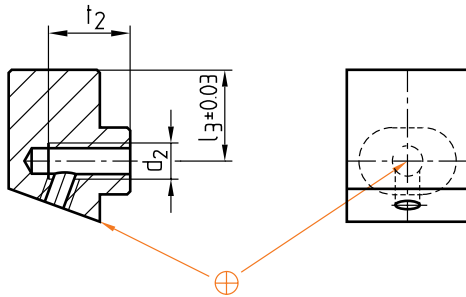


Z 182/...

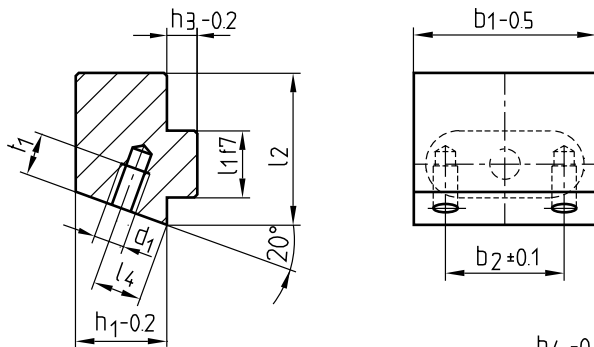
Mat.: 1.2436/60 + 2 HRC



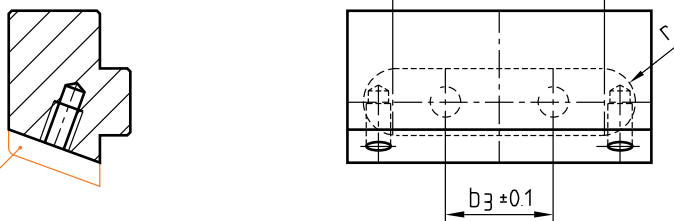
► Info



Typ A



Typ B



Typ C

Z1821/...

Typ	r	t ₂	t ₁	d ₂	d ₁	l ₄	l ₃	l ₂	l ₁	b ₄	b ₃	b ₂	h ₃	h ₁	Z 180/... h ₁	b ₁	Nr./No.	
A	5,8	10	5	M 6	M4	4,5	15	25	12	8,5	—	—	5	11	12	22	Z182/12x22	
B			7							14	—	16				30	30	
C			34							24	36	50				50		
A	13	5	M 8	7	20	32	8,5	—	—	15	16	22	Z182/16x22					
B												7	14	—	16	30	30	
C												34	24	36	50	50		
B	7,8	15	M10	10	24	40	16	12	—	16	6	19	20	30	Z182/20x30			
C								18	—	24				38	38			
B								33	25	39				53	53			
B	14	13	27	45	12	—	16	8	24	25	8	24	25	30	Z182/25x30			
C														18	—	24	38	38
B														33	25	39	53	53
B	9,8	15	10	M6	17	30	50	20	16	—	18	9	31	32	38	Z182/32x38		
C									26	20	30				50	50		
B									47	35	51				71	71		
B	21	34	56	16	—	18	11	39	40	38	Z182/40x38							
C										26	20	30	50	50				
B										47	39	51	71	71				
B	12,3	18	M12	26	39	63	25	21	—	30	14	49	50	50	Z182/50x50			
C								34	30	43				63	63			
B								56	45	65				85	85			

This is trial version
www.adultpdf.com